

Schriftliche Abschlussprüfung zu Förderung individueller Kompetenzen: Thermodynamik

- Dauer der Prüfung: 120 Minuten
- Erlaubte Hilfsmittel: Taschenrechner und Formelsammlung
- Insgesamt sind in der Prüfung 100 Punkte zu erreichen
- Im Theorieteil können insgesamt 15 Punkte erreicht werden. Der Abschnitt zum Ankreuzen wird darin separat gewertet. In diesem können zwischen 0 und 10 Punkten erreicht werden. Falsche Antworten geben innerhalb dieses Abschnitts zwei Punkte Abzug.
- Lesen Sie sich die Angabe gründlich durch.

Name: *Musterlösung*

Aufgabe	Erreichbare Punkte	Erreichte Punkte
1	15	
2	25	
3	30	
4	30	
Gesamt	100	

1. Theoriefragen/Minibeispiele (15 Punkte):

- (a) Welche Prozessgröße der Thermodynamik lässt sich im T, s -Diagramm visualisieren (1 Punkt)?

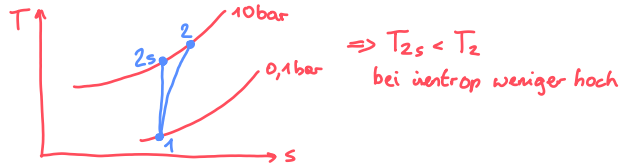
Wärme

- (b) Eine Wärmekraftmaschine wird zwischen den beiden Temperaturreservoirs $T_h = 400 \text{ °C}$ und $T_k = 20 \text{ °C}$ betrieben. Berechnen Sie den maximal möglichen Wirkungsgrad des Prozesses (2 Punkte)?

$$\eta_c = 1 - \frac{T_k}{T_h} = 1 - \frac{20 + 273,15}{400 + 273,15} = 0,5645$$

$$\eta_{ex} = \frac{\eta_{th}}{\eta_c} = \frac{0,339}{0,5645} = 0,601 \sim 60\%$$

- (c) In einem Gasturbinenprozess komprimieren Sie ein ideales Gas von einem Druck $p_1 = 0,1 \text{ bar}$ auf einen Druck von $p_2 = 10 \text{ bar}$. Ist die Temperatur dabei bei einer isentropen Kompression höher, gleich hoch oder weniger hoch als bei einer irreversiblen (polytropen) Kompression? Begründen Sie Ihre Antwort mit einer Skizze oder einer kurzen Rechnung (2 Punkte).



Kreuzen Sie bei den nachfolgenden Aussagen an, ob diese richtig oder falsch sind. Kreuzen Sie nur an, wenn Sie sich sicher sind:

- (d) In einem isolierten System kann die Entropie niemals zunehmen (2 Punkte).

Richtig Falsch

- (e) Bei einer isentropen Kompression eines idealen Gases nimmt die Temperatur zu (2 Punkte).

Richtig Falsch

- (f) Beim Modell des idealen Gases werden die Anziehungskräfte zwischen den Molekülen sowie das Eigenvolumen der Moleküle mitberücksichtigt (2 Punkte).

Richtig Falsch

- (g) In einem Drosselventil wird die spezifische Enthalpie des durchströmenden Mediums reduziert (2 Punkte).

Richtig Falsch

- (h) Um ein ideales Gas in einem mit beweglichem Kolben abgeschlossenen System isotherm zu expandieren, muss Wärme zugeführt werden (2 Punkte).

Richtig Falsch

2. Ausgleichsprozess (25 Punkte):

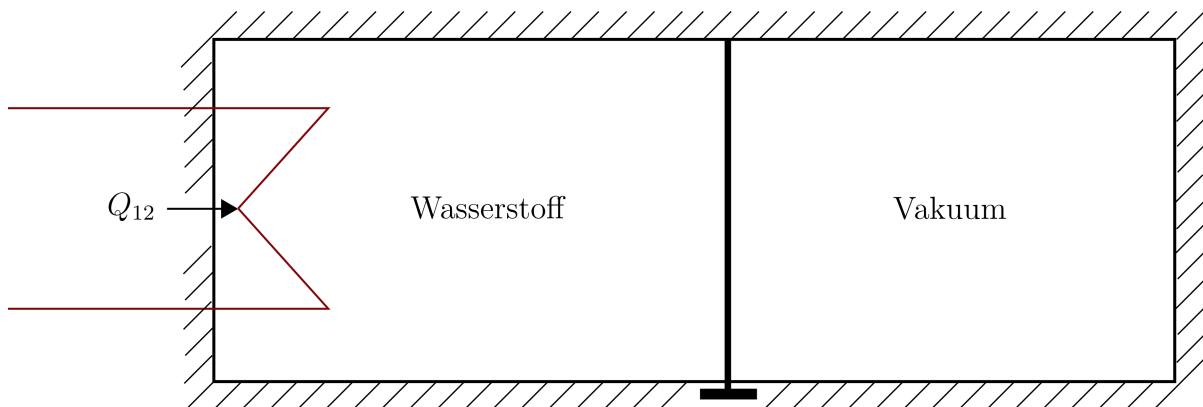
Ein zylindrischer Behälter ist durch eine adiabate und nicht verschiebbare Zwischenwand in zwei Kammern geteilt. Der Behälter selbst ist abgesehen von einer eingebauten elektrischen Heizwendel ebenfalls adiat. In der linken Kammer befindet sich Wasserstoff ($c_{p,H_2} = 3397 \text{ J}/[\text{kg} \cdot \text{K}]$, $R_{H_2} = 985 \text{ J}/[\text{kg} \cdot \text{K}]$) bei einem Druck von $p_1 = 5 \text{ bar}$ und einer Temperatur von $T_1 = 290 \text{ K}$. Die rechte Kammer des Behälters ist zu Beginn der Betrachtung vollständig evakuiert. Über eine elektrische Heizwendel wird dem Behälter zunächst bei geschlossener Zwischenwand eine Wärmemenge von $Q_{12} = 5000 \text{ J}$ zugeführt (Zustandsänderung 12), dabei erhöht sich die Temperatur des Gases um $\Delta T_{12} = 60 \text{ K}$.

- Um was für eine Zustandsänderung handelt es sich vom Zustand 1 zum Zustand 2? Zeichnen Sie diese in ein T, s -Diagramm ein (**5 Punkte**).
- Berechnen Sie die Masse m_{H_2} an Wasserstoff, die sich im Behälter befindet (**5 Punkte**).

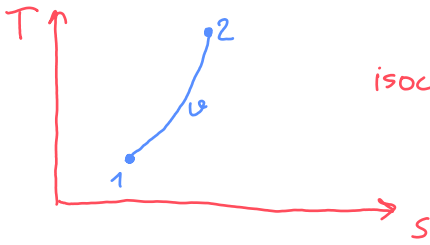
Nun wird die Zwischenwand aus dem Behälter entfernt und das Gas nimmt das Gesamtvolumen des Behälters ein (Zustandsänderung 23). Nach diesem Ausgleich stellt sich im Behälter ein Druck von $p_3 = 2 \text{ bar}$ ein.

- Berechnen Sie Druck p , Volumen V und Temperatur T in allen 3 Zuständen (**6 Punkte**).
- Wie groß ist die irreversible Entropieproduktion $S_{\text{irr},13}$ vom Zustand 1 zum Zustand 3 (**9 Punkte**).

Um den Entropiefluss der Wärme S_Q zu berechnen, dürfen Sie annehmen, dass die Wärmemenge Q_{12} beim Mittelwert der Temperaturen T_1 und T_2 zugeführt wird.



a)



isochore Zustandsänderung

$$C_v = C_p - R = 3397 - 985 = \underline{2412 \text{ J/kgK}}$$

$$b) \quad Q_{12} = 5000 \text{ J} = m_{H_2} c_v [T_2 - T_1]$$

$$\Rightarrow m_{H_2} = \frac{Q_{12}}{c_v [T_2 - T_1]} = \frac{5000}{2412 \cdot 60} = \underline{0,03455 \text{ kg}}$$

z	n	V	T
1	5	0,0197	290
2	6,03	0,0197	350
3	2	0,0596	350

$$V_1 = \frac{m_{H_2} R_{H_2} T_1}{p_1} = \underline{0,01974 \text{ m}^3}$$

$$V_2 = V_1 \text{ (isochor)}$$

$$p_2 = \frac{m_{H_2} R_{H_2} T_2}{V_2} = \underline{603448 \text{ Pa}}$$

1. HS für ein geschlossenes System:

$$U_3 - U_2 = Q_{23} + W_{23}$$

$$\Rightarrow U_2 = U_3 \Rightarrow \underline{T_2 = T_3}$$

$$V_3 = \frac{m_{H_2} R_{H_2} T_3}{p_3} = \underline{0,05955 \text{ m}^3}$$

$$d) \quad S_2 - S_1 = S_{Q_{12}} + S_{IRR_{12}}$$

$$S_3 - S_2 = S_{Q_{23}} + S_{IRR_{23}}$$

$$S_{IRR_{13}} = S_{IRR_{12}} + S_{IRR_{23}}$$

$$S_3 - S_2 + S_2 - S_1 = S_{Q_{12}} + \cancel{S_{Q_{23}}} + S_{IRR_{13}}$$

$$\Rightarrow S_{IRR_{13}} = S_3 - S_1 - S_{Q_{12}}$$

$$= m_{H_2} \cdot \left[c_v \ln \left[\frac{T_3}{T_1} \right] + R \cdot \ln \left[\frac{V_3}{V_1} \right] \right] - \frac{Q_{12}}{\frac{T_1 + T_2}{2}}$$

$$= \underline{37,628 \text{ J/K}}$$

ODER:

Ausdehnung einiger irreversibler Vorgang

$$\Rightarrow S_2 - S_1 = S_{Q_{12}} \quad (S_{IRR_{12}} = 0)$$

$$S_3 - S_2 = \cancel{S_{Q_{23}}} + S_{IRR_{23}}$$

$$S_{IRR} = m_{H_2} \cdot \left[\cancel{c_v \ln \left[\frac{T_3}{T_2} \right]} + R \ln \left[\frac{V_3}{V_2} \right] \right] = \underline{37,67 \text{ J/K}}$$

3. Seiliger Prozess (30 Punkte):

In einem mit einem Kolben **abgeschlossenen System** läuft ein Seiliger Prozess ab. Dies ist ein Motorvergleichsprozess, der als Kombination von Otto- und Dieselprozess betrachtet werden kann. Als Prozessmedium wird Luft verwendet und als ideales Gas mit konstanter spezifischer Wärmekapazität modelliert ($c_v = 717 \text{ J}/(\text{kg} \cdot \text{K})$, $\kappa = 1,4$). Änderungen äußerer Energien dürfen vernachlässigt werden. Der Prozess besteht aus den nachfolgenden Prozessschritten:

1 \rightarrow 2: **Isentrope Kompression** vom Druck $p_1 = 1 \text{ bar}$ und der Temperatur $T_1 = 300 \text{ K}$ auf einen Druck von $p_2 = 18 \text{ bar}$

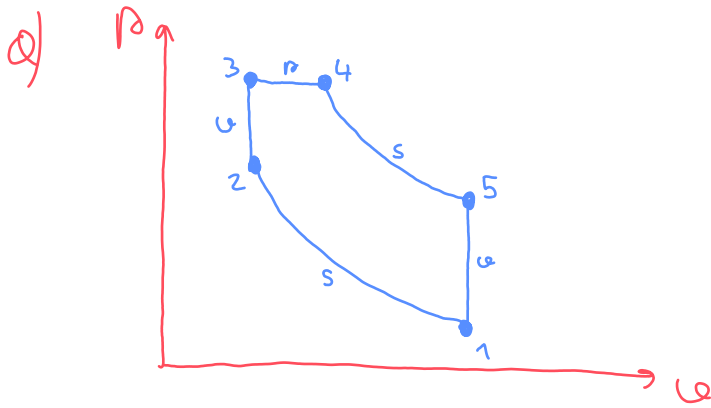
2 \rightarrow 3: **Isochore Wärmezufuhr** bis zu einem Druck von $p_3 = 27 \text{ bar}$

3 \rightarrow 4: **Isobare Wärmezufuhr** bis zu einer Temperatur von $T_4 = 1300 \text{ K}$

4 \rightarrow 5: **Isentrope Expansion**

5 \rightarrow 1: **Isochore Wärmeabfuhr**

- Zeichnen Sie den Prozess in ein p, v -Diagramm ein. Beschriften Sie darin sämtliche Isolinien (**5 Punkte**).
- Berechnen Sie den Druck p , das spezifische Volumen v sowie die Temperatur T in allen Zuständen (**10 Punkte**).
- Berechnen Sie die zuzuführenden spezifischen Wärmeströme q_{23} und q_{34} (**6 Punkte**).
- Berechnen Sie die spezifische Volumenänderungsarbeit der isentropen Kompression $w_{v,12}$ und der isentropen Expansion $w_{v,45}$ (**6 Punkte**).
- Berechnen Sie den thermischen Wirkungsgrad η_{th} des Kreisprozesses (**3 Punkte**).



$$\kappa = \frac{c_p}{c_v}$$

$$R_L = c_p - c_v =$$

$$c_v (\kappa - 1) = \underline{287 \text{ J/kgK}}$$

b)

Z	p	v	T
1	1	0,861	300
2	18	0,109	685,13
3	27	0,109	1027,7
4	27	0,1382	1300
5	2,085	0,861	625,35

$$v_1 = \frac{R_L T_1}{p_1} = \underline{0,861 \text{ m}^3/\text{kg}}$$

$$v_5 = v_1 \text{ (isochor)}$$

$$\frac{T_2}{T_1} = \left(\frac{p_2}{p_1}\right)^{\frac{\kappa-1}{\kappa}} \Rightarrow T_2 = \underline{685,13 \text{ K}}$$

$$v_2 = \frac{R_L T_2}{p_2} = \underline{0,109 \text{ m}^3/\text{kg}}$$

$$v_3 = v_2 \text{ (isochor)}$$

$$T_3 = \frac{p_3 v_3}{R_L} = \underline{1027,7 \text{ K}}$$

$$v_4 = \frac{R_L T_4}{p_4} = \underline{0,1382 \text{ m}^3/\text{kg}}$$

$$\frac{T_5}{T_4} = \left(\frac{v_4}{v_5}\right)^{\kappa-1} \Rightarrow T_5 = \underline{625,35 \text{ K}}$$

$$p_5 = \frac{R_L T_5}{v_5} = \underline{2084,52 \text{ Pa}}$$

c)

$$Q_{23} = c_v [T_3 - T_2] = \underline{245,62 \text{ kJ/kg}} \text{ (isochor)}$$

$$Q_{34} = c_p [T_4 - T_3] = \underline{273,4 \text{ kJ/kg}} \text{ (isobar)}$$

d)

$$w_{u_{12}} = u_2 - u_1 = c_v [T_2 - T_1] = \underline{276,33 \text{ kJ/kg}} \text{ (isentrop)}$$

oder $w_{u_{12}} = -\int_1^2 p \, dv = -\int_1^2 \frac{const.}{v^\kappa} dv = \frac{const.}{(\kappa-1)} \cdot \left[\frac{1}{v_2^{\kappa-1}} - \frac{1}{v_1^{\kappa-1}} \right]$
 $= \underline{276,33 \text{ kJ/kg}}$

$$w_{u_{34}} = -p_3 (v_4 - v_3) = \underline{-78,15 \text{ kJ/kg}}$$

$$w_{u_{45}} = u_5 - u_4 = c_v [T_5 - T_4] = \underline{-484,1 \text{ kJ/kg}}$$

e)

$$w_{\text{cycle}} = w_{u_{12}} + w_{u_{34}} + w_{u_{45}} = \underline{-285,92 \text{ kJ/kg}}$$

$$q_{zu} = Q_{23} + Q_{34} = \underline{519,02 \text{ kJ/kg}}$$

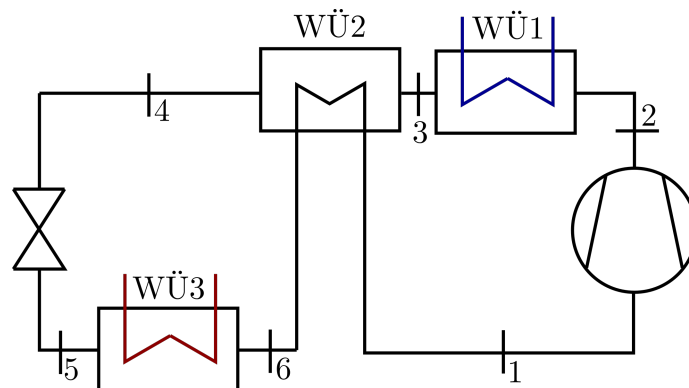
$$\eta_{th} = \frac{|w_{\text{cycle}}|}{q_{zu}} = 0,551 \sim \underline{55,1\%}$$

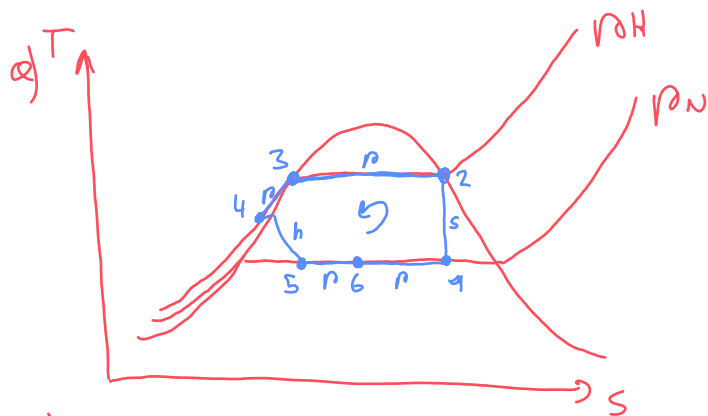
4. Wärmepumpe (30 Punkte):

In einem Wärmepumpenprozess gemäß Anlagenskizze wird nasser Ammoniakdampf in einem Verdichter reibungsfrei verdichtet, so dass im Zustand 2 trocken gesättigter Dampf vorliegt ($T_2 = 45\text{ °C}$, $x_2 = 1$). Durch isobare Wärmeabgabe im Wärmeübertrager (WÜ1) wird der Ammoniak vollständig kondensiert ($x_3 = 0$) und anschließend im Wärmeübertrager 2 (WÜ2) weiter isobar auf den Zustand 4 abgekühlt. Nach der Drosselung liegt das Medium als Nassdampf bei einer Temperatur von $T = 0\text{ °C}$ vor. Durch isobare Wärmezufuhr in den Wärmeübertragern 2 und 3 wird der Ammoniak teilweise verdampft. Die Temperaturdifferenz zwischen den Zuständen 4 und 6 beträgt $T_4 - T_6 = 10\text{ °C}$. Der Verdichter, der Wärmeübertrager 2 und das Drosselventil sind adiabat. Änderungen äußerer Energien sind vernachlässigbar. Flüssiges Ammoniak kann als inkompressible Flüssigkeit mit einer spezifischen Wärmekapazität von $c_{\text{NH}_3} = 4,75\text{ kJ}/(\text{kg} \cdot \text{K})$ angesehen werden. Zustandsgrößen von gesättigtem Ammoniak sind wie folgt gegeben:

T	p	h'	h''	s'	s''
°C	bar	kJ/kg	kJ/kg	kJ/(kg K)	kJ/(kg K)
0	4,29	200	1462	1,000	5,621
45	17,8	416	1491	1,722	5,102

- Stellen Sie den Prozess qualitativ in einem T, s -Diagramm dar (5 Punkte).
- Ermitteln Sie den Dampfgehalt x_1 im Zustand 1 (4 Punkte).
- Bestimmen Sie die spezifische Verdichterarbeit w_{12} (5 Punkte).
- Bestimmen Sie die abgeführte spezifische Wärmemenge q_{23} (3 Punkte).
- Bestimmen Sie die abgeführte spezifische Wärmemenge q_{34} (5 Punkte).
- Bestimmen Sie den Dampfgehalt x_5 und x_6 (5 Punkte).
- Bestimmen Sie die Leistungsziffer ε des Wärmepumpenprozesses (3 Punkte).





b) $x_1 = 2$
 $s_1 = s_2$
 $s_2 = s_{45^\circ\text{C}}'' = \underline{5,102 \text{ kJ/kg K}}$
 $x_1 = \frac{s_1 - s_{0^\circ\text{C}}'}{s_{0^\circ\text{C}}'' - s_{0^\circ\text{C}}'} = \underline{0,88769}$

c) $w_{12} = ?$

$w_{12} = h_2 - h_1$ $h_2 = h_{45^\circ\text{C}}'' = \underline{1491 \text{ kJ/kg}}$

$h_1 = h_{0^\circ\text{C}}'' x_1 + h_{0^\circ\text{C}}' (1 - x_1) = \underline{1320,26 \text{ kJ/kg}}$

$w_{12} = \underline{170,74 \text{ kJ/kg}}$

d) $q_{23} = h_3 - h_2$ $h_3 = h_{45^\circ\text{C}}' = \underline{416 \text{ kJ/kg}}$
 $= \underline{-1075 \text{ kJ/kg}}$

e) $T_4 - T_6 = 10^\circ\text{C} \Rightarrow T_4 = \underline{10^\circ\text{C}}$
 $q_{34} = c_{\text{NH}_3} [T_4 - T_3] = \underline{-166,25 \text{ kJ/kg}}$

f) $h_4 = h_3 + q_{34} = \underline{249,8 \text{ kJ/kg}} = h_5$ (isenthalpe Brosse!)
 $x_5 = \frac{h_5 - h_{0^\circ\text{C}}'}{h_{0^\circ\text{C}}'' - h_{0^\circ\text{C}}'} = \underline{0,03946}$

$h_1 - h_6 = h_3 - h_4$ (Energiebilanz WÜZ)

$h_6 = h_1 + h_4 - h_3 = \underline{1154,06 \text{ kJ/kg}}$

$x_6 = \frac{h_6 - h_{0^\circ\text{C}}'}{h_{0^\circ\text{C}}'' - h_{0^\circ\text{C}}'} = \underline{0,756}$

g) $\varepsilon = \frac{|q_{\text{Nutz}}|}{w_{12}} = \frac{|q_{23}|}{w_{12}} = \underline{6,29}$